

## Screw-in installation option

Included screws and anchors are for use in drywall. Please consult a professional if your walls are made of different materials.

### Care instructions

Use a non-abrasive cloth with mild soap. Do not use strong chemical cleaners.

Visit [myurbio.com/sabi](http://myurbio.com/sabi) for instructions, product care and warranty information.

## Pose avec vis

Les vis et les chevilles fournies sont à utiliser sur des cloisons sèches (type plaques de plâtre) uniquement. Merci de consulter un professionnel si les murs sont faits d'un autre matériau.

### Entretien

Utilisez un tissu non-abrasif avec du savon doux. N'utilisez pas de produits chimiques.

Visitez [myurbio.com/sabi](http://myurbio.com/sabi) pour plus d'informations sur l'utilisation, l'entretien et la garantie de nos produits.

## Schraub-Installations-option

Die beigefügten Schrauben und Dübel sind für Trockenbauwände geeignet. Im Falle eines anderen Baumaterials, bitte einen Fachmann hinzuziehen.

### Pflegehinweise

Zur Reinigung ein nicht scheuerndes Tuch und eine milde Seife verwenden. Keine starken chemischen Reinigungsmittel.

Für Anweisungen, Produktpflege und Garantieinformationen besuchen Sie bitte [myurbio.com/sabi](http://myurbio.com/sabi)

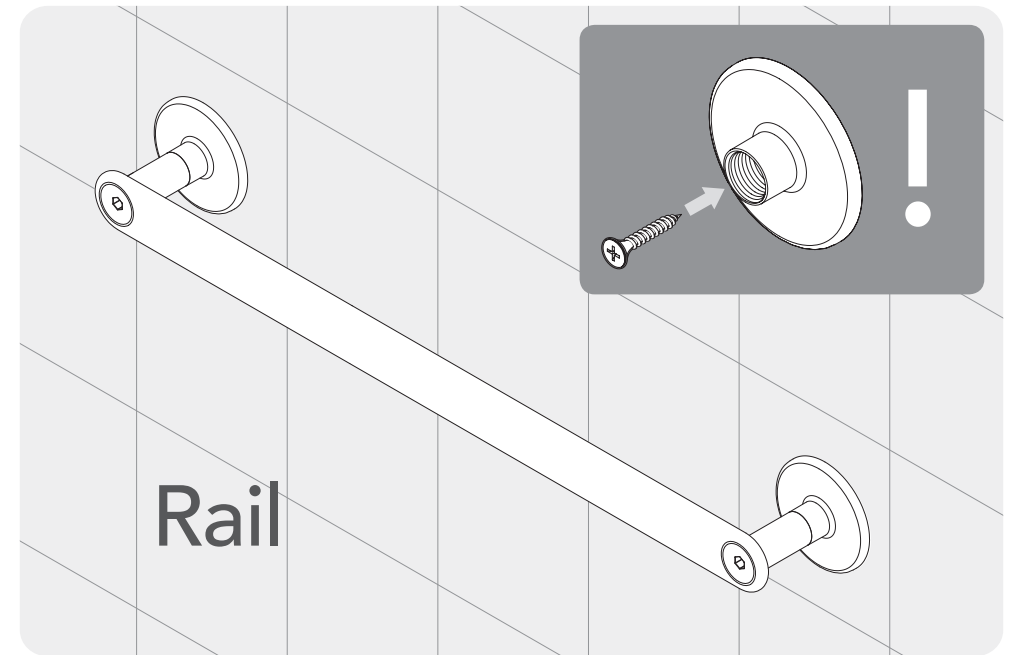
## Opción de instalación con Tornillos

Los tornillos y tarugos incluidos son para usar únicamente en paredes de yeso. Por favor consulte un profesional si su pared es de un material diferente.

### Instrucciones para el cuidado

Utilice un paño no abrasivo con jabón suave. No use limpiadores químicos fuertes.

Visite [myurbio.com/sabi](http://myurbio.com/sabi) para obtener instrucciones, información de cuidados y la garantía del producto.



# Rail

